

SL620A™

SnapLab



EL MEJOR SISTEMA DE IMPRESION DE FOTOS TODO-EN-UNO PARA TU NEGOCIO



SL620A™

La combinación perfecta de nuestro kiosco multifuncional Tmini y la impresora DS620A.



Todo-en-Uno



Compacta



Fácil de Usar



Formatos Múltiples



Productos de Valor Agregado

Los clientes también pueden editar y añadir texto personalizado o bordes a cualquier imagen. Diseñado con un software intuitivo para la edición de fotografías y con un procesador quad core.

Multilector de Tarjetas:
Compact Flash, SD, Micro SD, Tarjeta de Memoria, MS Micro, xD and Puerto USB.

Operación de pantalla táctil
25.5cm de alta resolución.

Soporte para dispositivo

Cables para conexión de dispositivo
Apple® y Android®.



- Capacidad para conectar 2 impresoras* (*Capacidad para conectar dos impresoras similares o una combinación de la Serie DS)
- Router para conexión inalámbrica (iOS y Android).
- Potente Procesador Quad Core

Asegura la satisfacción de cada cliente



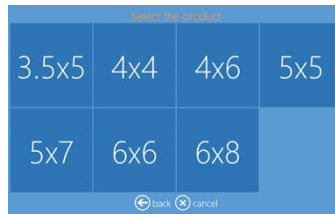


¡Fácil e intuitivo flujo de trabajo para productos creativos!

Software de edición de fotografías integrado



Seleccionar la fuente



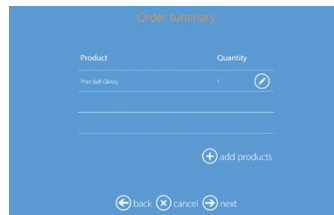
Seleccionar el tamaño del producto



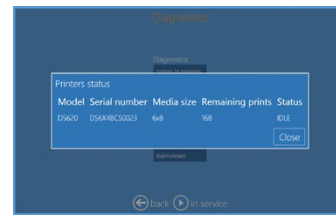
Impresiones panorámicas disponibles



Seleccionar las fotos



Resumen de la orden



Estado de la orden

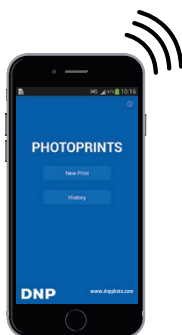
Para fotos de indentificación, tiendas de revelado digital y fotógrafos de eventos



Fotos de Identificación • Impresiones con Bordes • Tiras de Fotos • y Mucho Más

Photo Prints - Aplicación Móvil (Opcional)

Transfiera e imprima fácilmente sus imágenes vía WiFi desde su celular Android y Apple.



Amplia Variedad de Formatos y Acabados

Impresora/Tamaño de papel	Hojas/Caja	Tamaño de Impresión	
DS620A 10x15	800	De un Solo Lado	9x13 ¹
			10x10 ¹
			10x15
DS620A 13x18	460	De un Solo Lado	9x13 ^{1,2}
			13x13 ¹
			13x18
DS620A 15x20	400	De un Solo Lado	9x13 ^{1,3}
			10x10 ¹
			10x15
			13x13 ¹
			13x18 ¹
			15x15 ¹
			15x20, 15x35, 15x51



Acabados brillantes, lustre, y mate están disponibles en todo tamaño.

¹Foto impresa con bordes blancos.

²2 Impresiones en una hoja de 13x18cm.

³2 Impresiones en una hoja de 15x20cm

Nota: Otros tamaños de impresiones disponibles al conectar otra impresora de la serie DS.

SL620A™

Para tiendas de Fotografía Digital

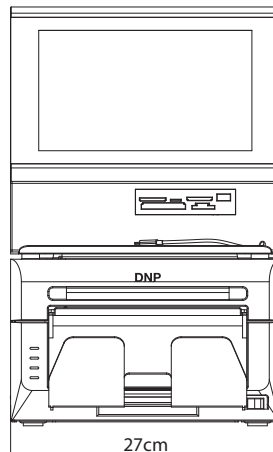
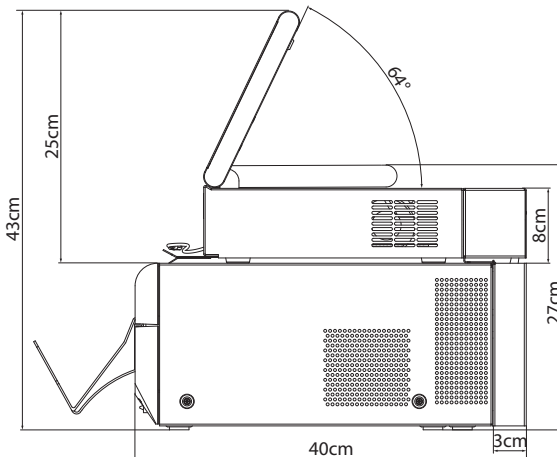
- Fácil de configurar para la operación del usuario final.
- Reducción del tamaño del equipo para una calidad de impresión superior.
- Perfecto para usuarios con teléfonos móviles.
- Múltiples productos de valor agregado.

Fotógrafos de Evento

- Compacta y portátil.
- Alta capacidad de producción, sin perder calidad de impresión fotográfica.
- Fácil de usar.
- Modo de impresión de fotografías.

Especificaciones

Kiosco:	DS-Tmini + DS620A
Dimensiones	27cm W x 40cm D x 27-43cm H
Peso	18 kg. (approx.)
Terminal sin Impresora	DS-Tmini
Dimensiones	27cm W x 31cm D x 10-26cm H
Peso	4.5 kg. (approx.)
Sistema Operativo	OS: Windows 8 embedded, 64 bit
Impresora	DS620A
Dimensiones	27cm W x 36.5cm D x 17cm H
Peso	12 kg. (approx.)
Tamaño de Insumo	10x15, 13x18, 15x20
Velocidad de impresión (brillante)	10x15 - 8.3 seg., 13x18 14.1 seg., 15x20 15.7 seg.
Número de Impresiones	10x15 (400 hojas), 13x18 (230 hojas), 15x20 (200 hojas)



Fotos de Identificación

- Impresión de fotos de alta calidad.
- Software precargado con plantillas para Visa y pasaporte.
- Variedad de tamaños específicos para cada país.



Apple es una marca de Apple Inc. Android es una marca de Google, Inc.

© 2017 DNP Imagingcomm America Corp. Todos los derechos reservados. Se prohíbe la reproducción total o parcial sin permiso por escrito. Las especificaciones están sujetas a cambios sin previo aviso.



www.dnpphoto.com
www.dnpimagingcomm.com