



IMPRESSORA DE FOTOS DIGITAIS

DP-QW410

Guia do usuário

Versão 1.0.5

AVISO

Para reduzir o risco de incêndios ou choques elétricos, não exponha este equipamento à chuva ou umidade. Para evitar choques elétricos, não abra o gabinete. A manutenção deve ser feita apenas por equipes qualificadas.

Este equipamento deve estar aterrado.

Para equipamentos conectáveis, a tomada deve estar instalada próxima ao equipamento e deverá ser facilmente acessível.

Para desconectar a alimentação principal, desconecte o conector de entrada de CA.

Esta unidade não tem interruptor de energia.

Ao instalar a unidade, incorpore um dispositivo de desconexão de fácil acesso no cabeamento fixo ou conecte o plugue de energia a uma tomada de fácil acesso próxima à unidade. Se ocorrer alguma falha durante a operação da unidade, use o dispositivo de desconexão para desligar a alimentação de energia, ou desconecte o plugue de energia.

Aviso sobre a conexão de alimentação

Use um cabo de energia adequado para a fonte de energia local.

1. Use o cabo de energia aprovado (cabo com 3 condutores)/Conector do equipamento/Plugue com contato com o solo em conformidade com as normas de segurança de cada país, se aplicável.
2. Use o cabo de energia (cabo com 3 condutores)/Conector do equipamento/Plugue em conformidade com os índices adequados (Tensão, amperagem).

No caso de perguntas sobre o uso do cabo de energia/Conector do equipamento/Plugue, consulte a equipe de atendimento qualificada ou seu distribuidor.

Para os clientes da Europa

Este produto não deve ser usado em áreas residenciais.

Este é um produto da Classe A. Em ambientes domésticos, este produto pode causar interferência de rádio e, neste caso, o usuário deverá tomar as medidas apropriadas.

Pelo presente documento, [Dai Nippon Printing Co., Ltd.] declara que o tipo de equipamento de rádio [DP-QW410] está em conformidade com a Diretriz 2014/53/EU.

O texto na íntegra da declaração de conformidade da UE está disponível no seguinte endereço da internet: <http://www.dnpphoto.eu/en/home>

Banda de frequência em que o equipamento de rádio opera;

13,56 MHz±7 kHz

Radiofrequência máxima transmitida na banda de frequência em que o equipamento de rádio opera;

32,69 dBuV/m a 3 m

Ao descartar este produto, não o misture com os resíduos domésticos comuns.

Há um sistema de coleta específico para produtos eletrônicos usados, de acordo com a legislação da Diretriz WEEE (sobre Resíduos de Equipamentos Elétricos e Eletrônicos), válida somente na União Europeia.

Para obter mais informações, consulte seu revendedor.



For kundene i Norge

Dette utstyret kan kobles til et IT-strømfordelingssystem.

italiano

Il fabbricante, [Dai Nippon Printing Co., Ltd.], dichiara che il tipo di apparecchiatura radio [DP-QW410] è conforme alla direttiva 2014/53/UE.

Il testo completo della dichiarazione di conformità UE è disponibile al seguente indirizzo Internet: <http://www.dnpphoto.eu/en/home>

български

С настоящото [Dai Nippon Printing Co., Ltd.] декларира, че този тип радиосъоръжение [DP-QW410] е в съответствие с Директива 2014/53/ЕС.

Цялостният текст на ЕС декларацията за съответствие може да се намери на следния интернет адрес: <http://www.dnpphoto.eu/en/home>

čeština

Tímto [Dai Nippon Printing Co., Ltd.] prohlašuje, že typ rádiového zařízení [DP-QW410] je v souladu se směrnicí 2014/53/EU.

Úplné znění EU prohlášení o shodě je k dispozici na této internetové adrese: <http://www.dnpphoto.eu/en/home>

dansk

Hermed erklærer [Dai Nippon Printing Co., Ltd.], at radioudstyrstypen [DP-QW410] er i overensstemmelse med direktiv 2014/53/EU.

EU-overensstemmelseserklæringens fulde tekst kan findes på følgende internetadresse: <http://www.dnpphoto.eu/en/home>

magyar

[Dai Nippon Printing Co., Ltd.] igazolja, hogy a [DP-QW410] típusú rádióberendezés megfelel a 2014/53/EU irányelvnek.

Az EU-megfelelőségi nyilatkozat teljes szövege elérhető a következő internetes címen: <http://www.dnpphoto.eu/en/home>

Nederlands

Hierbij verklaar ik, [Dai Nippon Printing Co., Ltd.], dat het type radioapparatuur [DP-QW410] conform is met Richtlijn 2014/53/EU.

De volledige tekst van de EU-conformiteitsverklaring kan worden geraadpleegd op het volgende internetadres: <http://www.dnpphoto.eu/en/home>

polski

[Dai Nippon Printing Co., Ltd.] niniejszym oświadcza, że typ urządzenia radiowego [DP-QW410] jest zgodny z dyrektywą 2014/53/UE.

Pełny tekst deklaracji zgodności UE jest dostępny pod następującym adresem internetowym: <http://www.dnpphoto.eu/en/home>

português

O(a) abaixo assinado(a) [Dai Nippon Printing Co., Ltd.] declara que o presente tipo de equipamento de rádio [DP-QW410] está em conformidade com a Diretiva 2014/53/UE.

O texto integral da declaração de conformidade está disponível no seguinte endereço de Internet: <http://www.dnpphoto.eu/en/home>

Română

Prin prezenta, [Dai Nippon Printing Co., Ltd.] declară că tipul de echipamente radio [DP-QW410] este în conformitate cu Directiva 2014/53/UE.

Textul integral al declarației UE de conformitate este disponibil la următoarea adresă internet: <http://www.dnpphoto.eu/en/home>

suomi

[Dai Nippon Printing Co., Ltd.] vakuuttaa, että radiolaitetyypin [DP-QW410] on direktiivin 2014/53/EU mukainen.

EU-vaatimustenmukaisuusvakuutuksen täysimittainen teksti on saatavilla seuraavassa internetosoitteessa: <http://www.dnpphoto.eu/en/home>

svenska

Härmed försäkras [Dai Nippon Printing Co., Ltd.] att denna typ av radioutrustning [DP-QW410] överensstämmer med direktiv 2014/53/EU.

Den fullständiga texten till EU-försäkran om överensstämmelse finns på följande webbadress: <http://www.dnpphoto.eu/en/home>

For the Customer in USA

FCC CAUTION

Changes or modifications not expressly approved by the party responsible for compliance could void the user's authority to operate the equipment.

Note: This equipment has been tested and found to comply with the limits for a Class A digital device, pursuant to part 15 of the FCC Rules. These limits are designed to provide reasonable protection against harmful interference when the equipment is operated in a commercial environment. This equipment generates, uses, and can radiate radio frequency energy and, if not installed and used in accordance with the instruction manual, may cause harmful interference to radio communications. Operation of this equipment in a residential area is likely to cause harmful interference in which case the user will be required to correct the interference at his own expense.

Caution: Use shielded cables to connect this computers. Any changes or modifications not expressly approved by the grantee of this device could void the user's authority to operate the equipment.

FCC statement

This device complies with part 15 of the FCC Rules. Operation is subject to the following two conditions: (1) This device may not cause harmful interference, and (2) this device must accept any interference received, including interference that may cause undesired operation.

The identification, by name, address and telephone number, of a responsible party located within the United States.

DNP Imagingcomm America Corporation
4524 Enterprise Drive NW
Concord, NC 28027
United States
Telephone (704) 784-8100
www.dnpimagingcomm.com

For the customers in Canada

This device complies with Industry Canada licence-exempt RSS standard(s). Operation is subject to the following two conditions: (1) this device may not cause interference, and (2) this device must accept any interference, including interference that may cause undesired operation of the device.

For the Customers in Oceania

This instrument is an EMC class A product. In a domestic environment this product may cause radio interference in which case the user needs to take adequate measures.

Türkçe

AEEE Yönetmeliğine Uygundur

For the customers in Thai

This telecommunication equipment is in compliance with NTC requirements.

Para os clientes brasileiros

Para consultas, visite: <https://www.gov.br/anatel/>

Precauções de segurança

O conteúdo das orientações de uso e precauções de segurança corresponde aos padrões de segurança do momento em que o manual foi criado.

Reforma

Por motivos de segurança, não reforme este produto após a compra.

Direitos autorais

Direitos autorais, marcas registradas e qualquer outro direito de propriedade intelectual relacionado a documentos, programas ou outros itens fornecidos com este produto são atribuídos à Dai Nippon Printing Co., Ltd., ou aos outros respectivos detentores dos direitos. Exceto quando permitido pelas leis aplicáveis, esses não podem ser duplicados ou usados sem o consentimento da Dai Nippon Printing Co., Ltd.

Índice

Introdução	7
Para o funcionamento seguro	7
Cuidados durante a instalação	10
Instalação da impressora	11
Verificação do conteúdo	11
Nome dos componentes	12
Como conectar o cabo de energia e um computador	13
Material (fita, papel)	14
Como ajustar os materiais (fita, papel)	15
Instalação da bandeja de papel	20
Como montar a bandeja de papel	21
Como eliminar os pedaços de papel	22
Solução de problemas	23
Exibição de erro	23
Solução de erros	24
Há obstrução de papel na impressora	24
Você não pode puxar o papel em sua direção (lado do suporte para papel)	26
A fita está presa na impressora	26
O processo continuou enquanto o interruptor ON/OFF da unidade de impressão estava em OFF	27
A impressora parou com o papel parcialmente cortado	27
A energia foi cortada durante a impressão	27
Limpeza	28
Rolo de impressão	28
Cabeça de impressão térmica	29
Reembalagem	30
Especificações	31

Introdução

Agradecemos por ter comprado este produto.

Este documento explica como manusear e operar este produto.

Leia este documento atentamente antes do uso.

Leia “Para o funcionamento seguro” (P.7-9), e utilize o produto corretamente.



Para o funcionamento seguro

Leia este documento antes de usar o produto. Após ler este documento, mantenha-o em local seguro, onde possa ser acessado conforme necessário.

Os avisos aqui indicados devem garantir o uso adequado do fechamento para cima, evitando ferimentos físicos ao cliente ou a outras pessoas e evitando danos à propriedade. Siga esses avisos.




Avisos e Precauções

Os possíveis níveis de ferimentos ou danos causados pelo uso indevido estão categorizados abaixo como Avisos ou Precauções, de acordo com o grau de perigo envolvido.






 Aviso	Acidentes causados pela falta de atenção aos avisos que acompanham este símbolo podem levar a ferimentos graves e até fatais.
 Precaução	Acidentes causados pela falta de atenção aos avisos que acompanham este símbolo podem levar a ferimentos físicos ou danos à propriedade.

Símbolos

Os símbolos exibidos têm os seguintes significados:







	Este símbolo indica mensagens de aviso e precaução. O conteúdo do aviso é indicado no ou próximo ao símbolo.
	Este símbolo indica ações proibidas. As ações proibidas são indicadas no ou próximo ao símbolo.
	Este símbolo indica instruções ou ações necessárias. A ação é indicada no símbolo.

 **Aviso**

	<ul style="list-style-type: none"> • Use o produto somente com a tensão e a frequência especificadas. A conexão inadequada pode causar incêndios ou choques elétricos. • Evite conectar muitos dispositivos à tomada utilizada para este produto. Evite usar fios de extensão. A tomada pode sobreaquecer e causar incêndio. • Não danifique, corte, agrupe ou altere o cabo de energia. O cabo também pode ser danificado caso objetos pesados sejam colocados sobre ele, se ele for puxado ou dobrado com força excessiva, e pode causar incêndios. • Não instale o produto em locais com salinidade ou gases corrosivos no ar. Isso pode causar incêndios. • Não obstrua as saídas de ar do produto. Se houver acúmulo de calor no produto, pode ocorrer avaria ou incêndio. • Não suba, nem coloque objetos pesados sobre o produto. Além disso, não aplique força excessiva nos botões, interruptores, terminais, etc. Isso pode danificar o produto e causar ferimentos ao usuário ou outras pessoas. • Armazene a embalagem do produto fora do alcance das crianças. Se colocada na cabeça, pode causar asfixia. • Cuidado para não se machucar ou danificar outras coisas com as bordas do produto. • Não use este produto para aplicações envolvendo a vida humana (como para aplicações médicas, espaciais, aeronáuticas ou outras que exijam precisão extrema).
	<ul style="list-style-type: none"> • A DP-QW410 pesa 5,8 kg (12,76 libras). Ao mover o equipamento, levante-o de forma a evitar esforço físico excessivo. Levantar o equipamento de forma imprudente ou deixá-lo cair poderá causar ferimentos físicos. • Coloque o produto o mais próximo possível da tomada, para conseguir desconectar facilmente o cabo de energia caso haja algum problema. • Se houver poeira no plugue, limpe-o completamente. Isso pode causar choque elétrico ou curto-circuito. • Se algum líquido ou objeto de metal tiver caído no produto, ou se houver fumaça, odor estranho ou alguma outra anormalidade, desconecte imediatamente o cabo de energia e entre em contato com um representante de atendimento. Não continue usando o produto se ele estiver danificado ou não estiver funcionando corretamente. Isso pode causar choque elétrico, curto-circuito, incêndio ou danos ao produto. • Para a entrada de CA, use uma entrada de onda sinusoidal no intervalo de 100 a 240 V de CA. Usar uma entrada de onda quadrada ou de onda pseudo-sinusoidal danificará o circuito interno e resultará em uma redução considerável da vida útil do produto.
	<ul style="list-style-type: none"> • Aterre o produto. Caso contrário, pode ocorrer curto-circuito, causando choque elétrico ou incêndio.
	<ul style="list-style-type: none"> • Não conecte ou desconecte o cabo de energia com as mãos molhadas. Isso pode causar choque elétrico.
	<ul style="list-style-type: none"> • Não abra, desmonte peças internas, nem modifique o produto. Isso pode causar choque elétrico, incêndio, ferimentos ou avarias ao produto. Para verificações internas, ajustes ou manutenção, entre em contato com um representante de atendimento.



Precaução

	<ul style="list-style-type: none"> • Não instale o produto em locais úmidos ou empoeirados. Isso pode causar incêndio, choque elétrico ou danos ao produto. • Não instale o produto em uma superfície instável. Ele pode cair e causar ferimentos ao usuário ou outras pessoas. • Não permita a entrada de objetos estranhos no produto. Eles podem causar choque elétrico, curto-circuito, incêndio ou danos ao produto. Se algo cair no produto, desconecte imediatamente o cabo de energia e ligue para um representante de atendimento. • Não abra a porta superior, nem remova a caixa de lixo durante a impressão. Isso pode danificar o produto. • Não derrame ou borrife líquidos ou produtos químicos no produto. • Ao limpar a tampa, não use limpadores com base em cetona, diluentes, tricloroetano, benzeno, ou panos tratados quimicamente. Esses produtos podem descolorir ou deteriorar a tampa.
	<ul style="list-style-type: none"> • Tome cuidado para não cortar, arranhar ou machucar as mãos nas bordas do papel ou em alguma borda afiada da impressora. • Ao colocar as mãos na impressora para remover o papel obstruído ou limpar, use luvas de segurança sem fiapos, ou outros trajes de proteção adequados para evitar ferimentos. • Desconecte o cabo de energia e limpe os pinos e o plugue pelo menos uma vez ao ano. O acúmulo de poeira pode causar incêndio. • Ao imprimir continuamente por períodos longos em uma sala pequena, verifique se a sala tem ventilação adequada. • Se você pretende usar o produto em um veículo de transporte (trem, caminhão, navio, etc.), converse primeiramente com um representante. • Ao descartar o produto, seus acessórios, embalagens ou materiais como papel e fita, obedeça as leis locais de eliminação de resíduos. Para obter informações, entre em contato com o gabinete público local.
	<ul style="list-style-type: none"> • Ao desconectar o cabo, sempre segure pela tomada. Não puxe o cabo, pois isso pode danificá-lo e causar choque elétrico ou incêndio. • Ao mover o produto, desconecte o cabo de energia. Se isso não for feito, o cabo pode ser danificado e causar incêndios ou choques elétricos. • Por questões de segurança, quando não estiver usando o produto por um período prolongado, desconecte o cabo de energia. Se isso não for feito, poderá causar choque elétrico, incêndio ou avarias ao produto.
	<ul style="list-style-type: none"> • ATENÇÃO: As peças próximas à marca podem atingir altas temperaturas. Não toque nelas durante o funcionamento ou imediatamente após o uso. Há risco de queimaduras.
	<ul style="list-style-type: none"> • Não toque nos mecanismos de engrenagem. As engrenagens podem prender seus dedos e causar ferimentos.
	<ul style="list-style-type: none"> • Há uma lâmina na saída de papel. Não coloque os dedos nessa área, pois o contato pode causar ferimentos. • Não olhe de perto a porta de saída de papel durante a impressão. A borda do papel pode entrar no seu olho e causar ferimentos. • Não toque o papel durante a impressão. A borda do papel pode causar ferimentos.

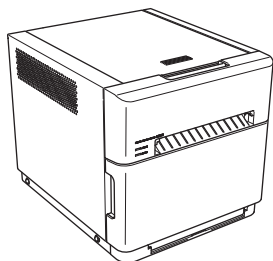
Cuidados durante a instalação

- Antes de usar o produto, leia atentamente “Para o funcionamento seguro” e siga as instruções ali contidas.
- Não use nem armazene o produto próximo ao fogo, a locais úmidos, sob a luz solar direta, próximo a um ar condicionado ou aquecedor, nem em locais com temperaturas excepcionalmente altas ou baixas, umidade ou poeira excessivas.
- Não coloque o produto onde ocorram reações químicas, como em laboratórios.
- Não instale o produto onde houver salinidade ou gases corrosivos no ar.
- O produto deve ser instalado em uma superfície plana e firme, com ventilação abundante.
- Não coloque nada em cima do produto.
- Não use o produto próximo ao rádio ou à televisão, e não use a mesma tomada da parede para o produto e para o rádio ou a televisão. Se fizer isso, a recepção do sinal pode ser afetada negativamente.
- Não use tensão de energia ou frequência diferentes daquelas especificadas.
- Não coloque nada em cima do cabo de energia, nem pise nele.
- Não arraste nem carregue o produto pelo cabo de energia ou pelo cabo USB.
- Evite conectar o cabo de energia em uma tomada que tenha muitos outros cabos conectados.
- Não agrupe o cabo de energia.
- Segure sempre pela caixa da tomada, nunca pelo cabo, para conectar ou desconectar o cabo de energia.
- Sempre desconecte o cabo de energia antes de conectar ou desconectar o cabo USB.
- Evite usar cabos USB longos e conectá-los a dispositivos que produzem ruídos. Se for inevitável, use cabos com blindagem ou um par trançado para cada sinal.
- Use um cabo USB com blindagem compatível com as especificações de USB 2.0.
- Coloque o produto próximo à tomada, de forma que o cabo de energia possa ser facilmente desconectado para desligar a energia.
- Use uma tomada de CA que aceite plugues de três pinos. Caso contrário, pode haver risco de choque elétrico.
- Para regiões em que o cabo de energia é fornecido com o produto, use o conjunto de cabos específicos do produto. Não use o conjunto de cabos em outros dispositivos.
- Ao usar uma fonte de energia portátil, leia o guia do usuário da fonte de energia portátil e faça o aterramento adequado para ela. Caso contrário, pode haver risco de choque elétrico.
- Este produto não se destina ao uso no campo de visão direto/imediato do local de trabalho de exibição. Para evitar reflexos irritantes no local de trabalho de exibição, este produto não deve ser colocado no campo de visão direto/imediato.
- Não está previsto o uso como impressora em rede. Qualquer uso em conjunto com uma rede será de responsabilidade exclusiva do cliente.
- Este dispositivo não é adequado quando houver crianças no ambiente. Instale, armazene ou use o dispositivo em locais que as crianças não possam alcançar.

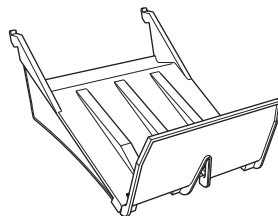
Instalação da impressora

Verificação do conteúdo

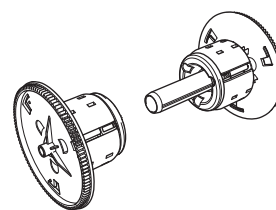
Verifique se a impressora e todos os acessórios a seguir estão incluídos no pacote.



Unidade de impressão (impressora)

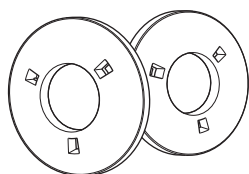


Bandeja de papel para (4 x 6", 4,5 x 6")



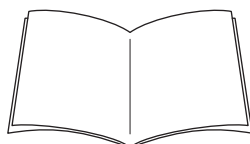
Suporte para papel

* Colocado na impressora.



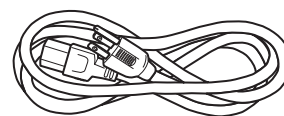
Espaçador de 4 polegadas

* Colocado no suporte para papel.



Folheto explicativo

Guia de início para funcionamento seguro



Cabo de energia

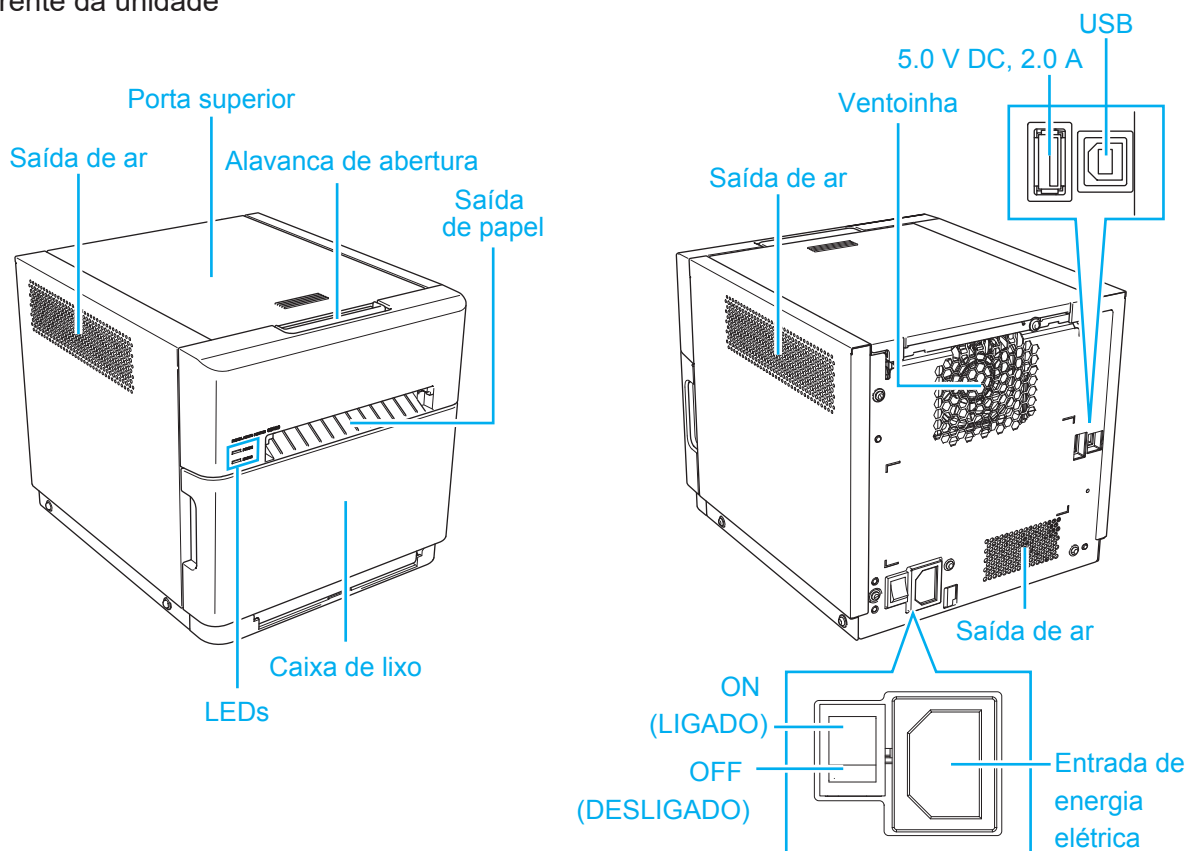
* Dependendo do país ou região, o cabo de energia será incluído ou não.

Precaução

- Tome cuidado específico ao remover o produto do pacote, carregá-lo ou movê-lo. Derrubar a impressora pode resultar em ferimentos pessoais ou danos à propriedade.
- Não levante a impressora segurando pela embalagem. A embalagem pode rasgar e fazer com que a impressora caia.
- Não coloque os dedos entre os suportes para papel e os espaçadores. Caso contrário, você pode se machucar.

Nome dos componentes

Frente da unidade

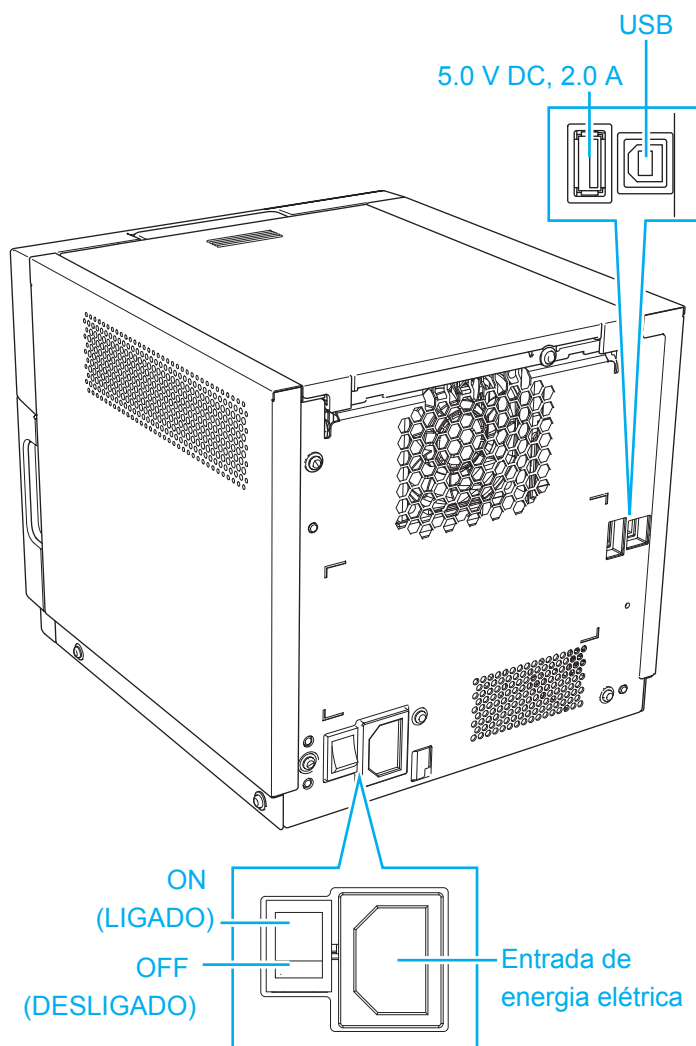


Precaução

- Cuidado para não se machucar ou danificar outras coisas com as bordas da impressora.

Como conectar o cabo de energia e um computador

- 1** Verifique se o interruptor ON/OFF da impressora está desligado (OFF).
- 2** Verifique se o interruptor de energia do computador está desligado (OFF).
- 3** Ligue o conector do cabo de energia na entrada da tomada da impressora.
- 4** Conecte o cabo de energia a uma tomada.
- 5** Conecte o USB da unidade de impressão e o computador com um cabo USB.
- 6** Coloque o interruptor ON/OFF da unidade de impressão e o interruptor de energia do computador em ON (ligado).

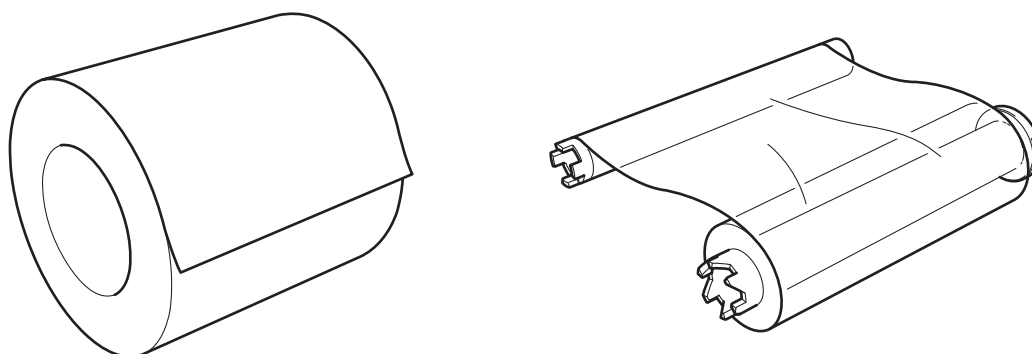


Precaução

- Use um cabo USB com blindagem compatível com as especificações de USB 2.0. Caso contrário, podem surgir problemas inesperados.

Material (fita, papel)

Prepare o material (papel, fita) com as seguintes espessuras.



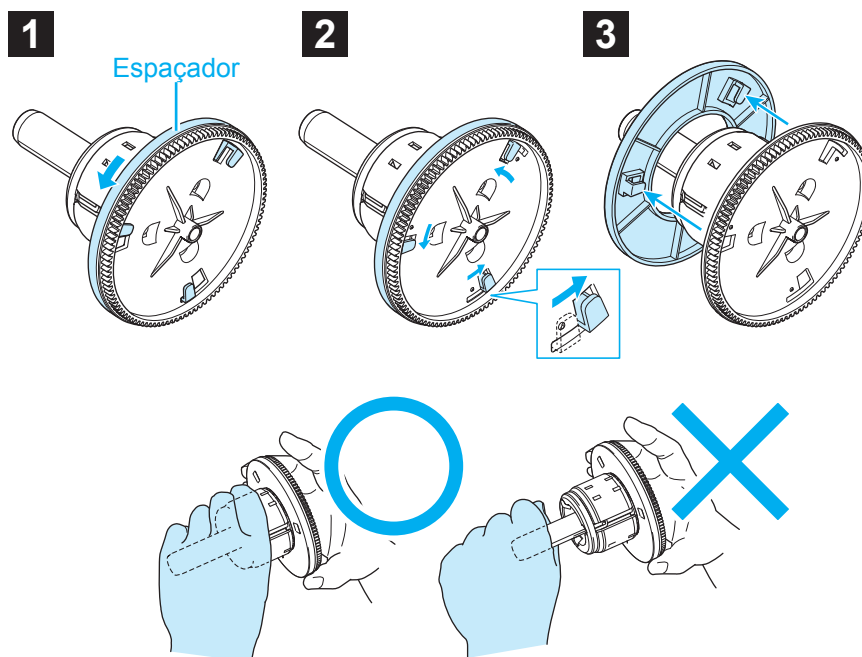
Tamanho	Papel	Fita
4 polegadas	Largura : 102 mm	Largura : 109 mm
4,5 polegadas	Largura : 114 mm	Largura : 121 mm

⚠️ Precaução

- Ajuste o papel e a fita sem colocá-los diretamente na superfície de trabalho. Se poeira ou sujeira aderir ao material ao colocá-lo na unidade de impressão, a qualidade de impressão poderá ser afetada negativamente.

Como remover os espaçadores

Ao usar papel de 4,5 polegadas, remova os espaçadores afixados ao suporte para papel.



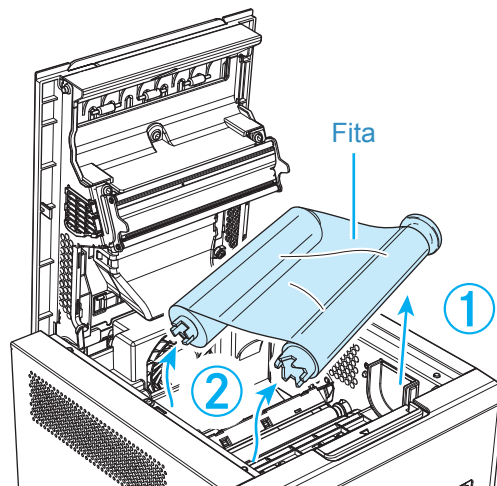
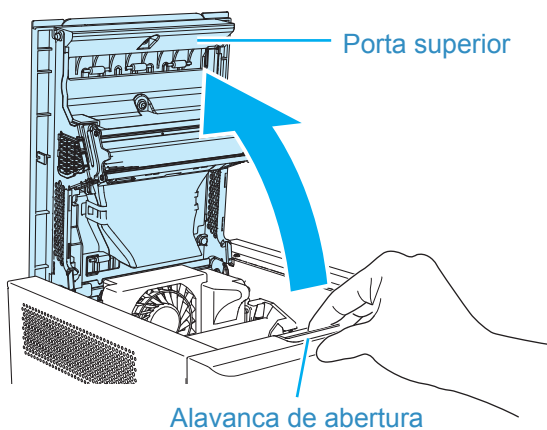
⚠️ Precaução

- Não coloque os dedos entre os suportes para papel e os espaçadores. Caso contrário, você pode se machucar.

Como ajustar os materiais (fita, papel)

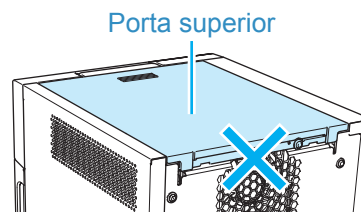
- 1** Puxe a alavanca de abertura na sua direção para abrir a porta superior da unidade de impressão.

Remova a fita.

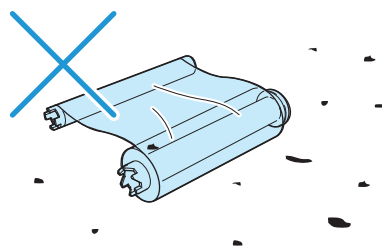
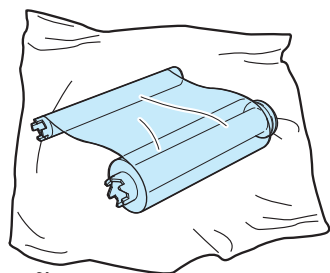


! Precaução

- Quando a porta superior estiver aberta, tome cuidado para não prender a mão no espaço entre a parte de trás da porta superior e a impressora (consulte a figura à direita). Caso contrário, você pode se machucar.
- A cabeça térmica estará quente por algum tempo após a impressão. Não toque a cabeça térmica, pois há risco de queimadura.
- Ao ajustar ou remover a fita, não deixe que a cabeça de impressão térmica entre em contato com o seu relógio de pulso, com acessórios, etc. Isso pode danificar a cabeça de impressão térmica.



- 2** Coloque a nova fita.

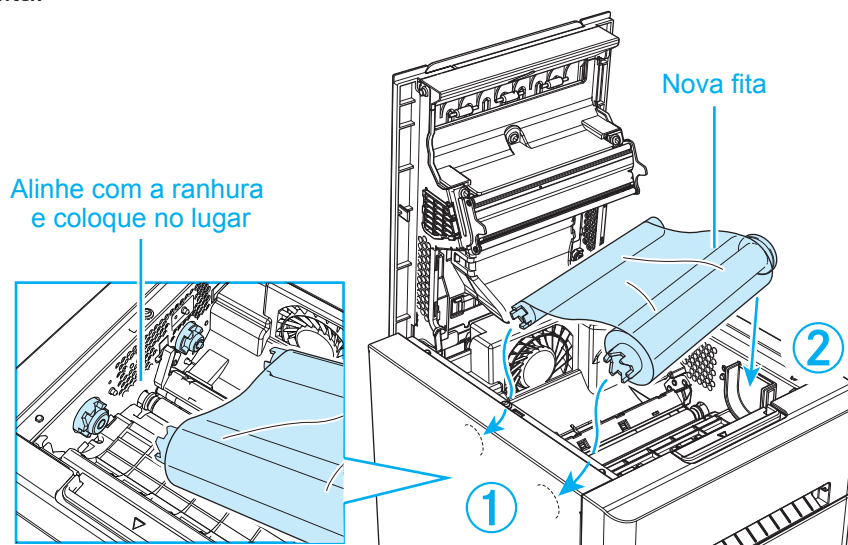


! Precaução

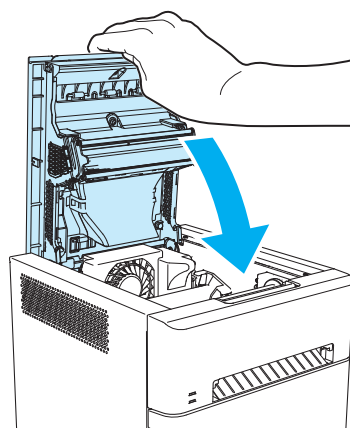
- Ao ajustar o material, use uma folha ou sacola plástica para cobrir o material. Nunca coloque-o diretamente na mesa, no chão ou no local de trabalho.

3 Instale a fita na unidade de impressão.

Alinhe o lado esquerdo (1) da haste da fita com a ranhura e o lado direito inferior (2) da haste da fita.



4 Feche a porta superior da unidade de impressão.



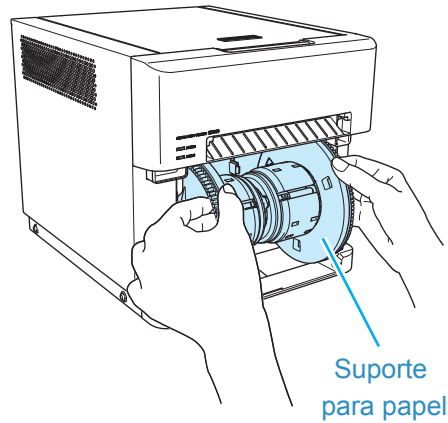
5 Remova a caixa de lixo da unidade de impressão.



⚠ Precaução

- Quando a caixa de lixo tiver sido removida, não toque no cortador, na parte superior, pois você pode se cortar.
- Para facilitar o ajuste de cor, o reconhecimento de tipo de material e a gestão de quantidade de impressão, um chip de circuito integrado está incluído na fita de tinta. Se a fita com chip de circuito integrado não tiver sido avaliada e aprovada, poderá não funcionar adequadamente. (Se o chip de circuito integrado não puder ler os dados corretamente, soará um alarme. Neste caso, os níveis de concentração de tinta serão reduzidos para proteger o produto.)

6 Remova o suporte para papel da impressora.



! Precaução

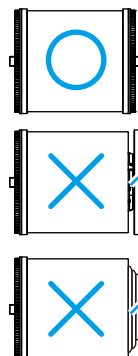
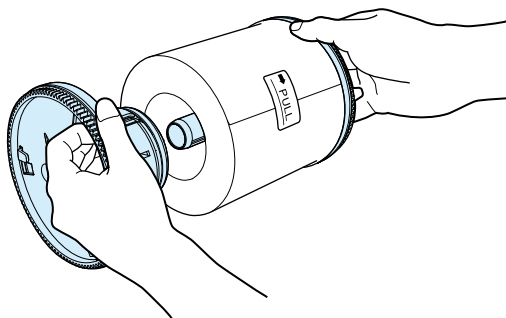
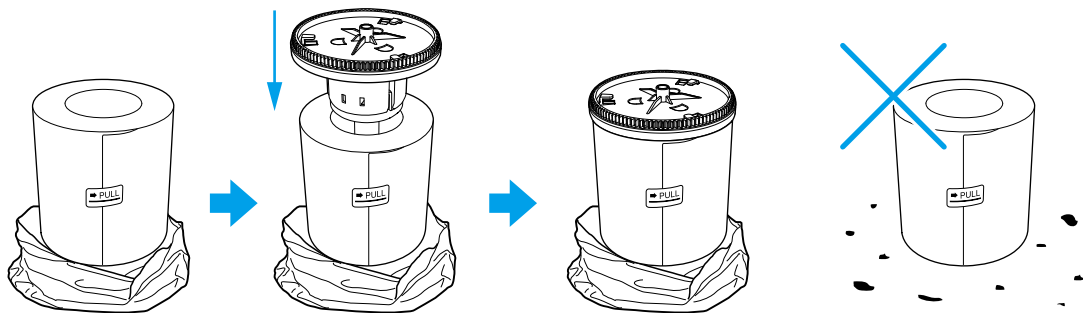
- Ao remover os suportes para papel para trocar o rolo de papel, etc., coloque-os em uma superfície limpa. Nunca coloque-os diretamente na mesa ou no local de trabalho. Se poeira ou sujeira aderir ao material ao colocar o suporte para papel na unidade de impressão, a qualidade de impressão poderá ser afetada negativamente.

7 Remova o rolo de papel antigo do suporte para papel e coloque o novo rolo de papel sem deixar nenhum espaço.

Se o papel sair, remova o rolo do suporte para papel e deixe a borda do papel reta (desdobrada).

! Precaução

- Ao ajustar o material, use uma folha ou sacola plástica para cobrir o material. Nunca coloque diretamente na mesa, no chão ou no local de trabalho.



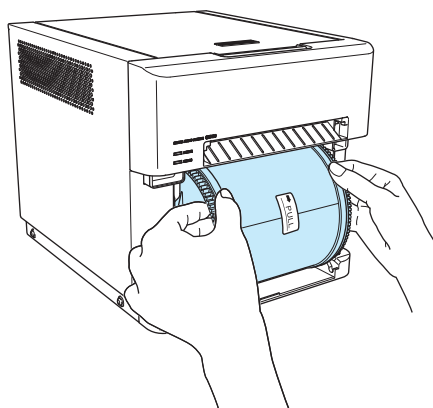
Ajuste o rolo para que não haja espaços.

Ajuste o papel para que ele não saia do rolo.

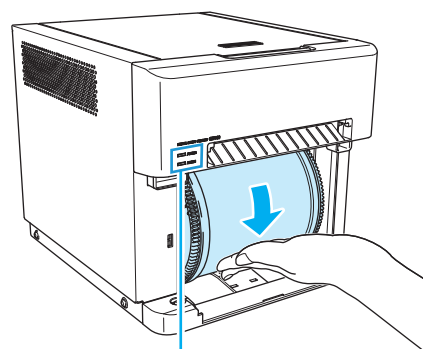
⚠️ Precaução

- Os suportes para papel com um novo rolo de papel pesam aproximadamente 1 kg. Não deixe cair, pois pode causar ferimentos ou danos aos suportes para papel.

- 8** Coloque o suporte para papel na impressora. Deixe o selo (→PULL) do papel na mesma direção, conforme exibido à direita.



- 9** Remova o selo, coloque a mão no papel e gire o suporte para papel na direção da seta para inserir a borda do papel até soar o alarme. O LED de ERROR muda de vermelho e laranja piscando alternadamente para vermelho piscando.



⚠️ Precaução

- Se o papel estiver frouxo, como nos casos quando o suporte para papel gira sem oferecer suporte ao papel em sua mão, a inicialização do papel pode falhar.

10 Coloque a caixa de lixo da unidade de impressão.

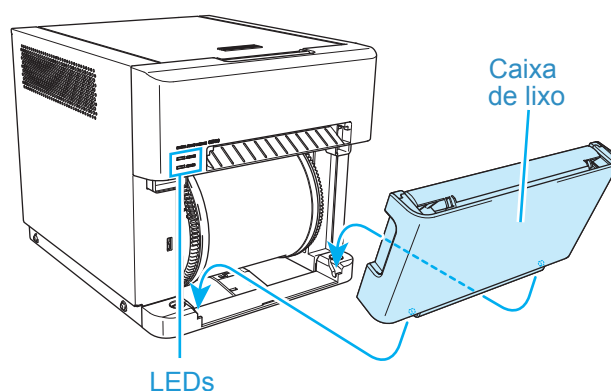
Faça a inicialização do papel. (Sairão três folhas em branco.)

A inicialização do papel elimina as bordas externas do papel que possam estar sujas.

No entanto, a inicialização do papel não será realizada se o interruptor ON/OFF da unidade de impressão estiver em ON (ligada) após a substituição do papel.

⚠ Precaução

- Se a caixa de lixo não estiver fechada, uma luz vermelha piscará no LED de ERROR. Feche a caixa de lixo para que não haja espaço entre ela e a unidade de impressão. Espaços entre a caixa de lixo e a unidade de impressão podem resultar em avarias. Também pode resultar em objetos estranhos ou poeira na unidade de impressão, afetando negativamente a qualidade de impressão.



A impressão não é possível com a caixa de lixo removida.

⚠ Precaução

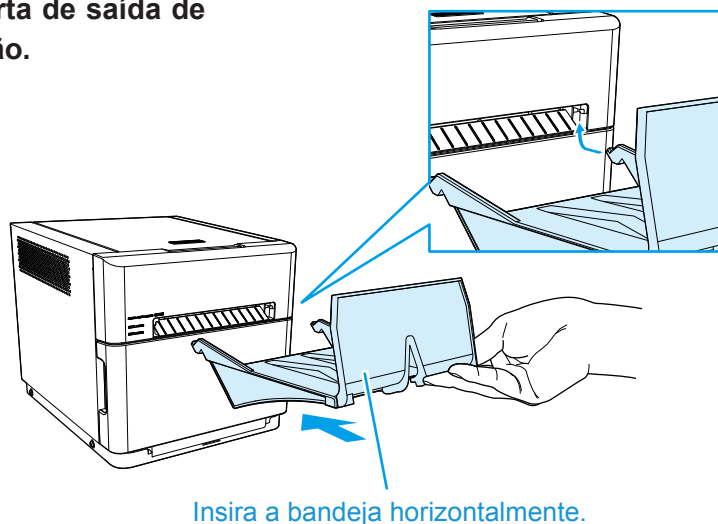
- Quando for imprimir, verifique se a caixa de lixo está instalada. Se não estiver instalada, os componentes móveis podem tocar seus dedos e causar ferimentos.
- Se materiais com largura diferentes, por exemplo, 4 polegadas e 4,5 polegadas, forem usados na mesma impressora, pode ocorrer algum problema na qualidade, como linhas na impressão. Portanto, não combine o uso de materiais com tamanhos diferentes na mesma impressora.
- Faça a inicialização do papel durante a substituição do papel. Se a inicialização não for realizada, podem ocorrer problemas na qualidade de impressão.
- Não toque o papel durante a impressão. A borda do papel pode causar ferimentos e problemas na qualidade de impressão.
- Não aplique força ou coloque objetos na porta superior durante a impressão. Podem ocorrer problemas na qualidade de impressão.

Instalação da bandeja de papel

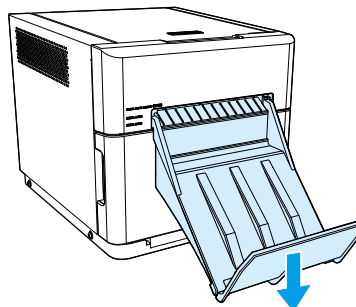
Ao imprimir, é possível usar a bandeja de papel.

Podem ser armazenadas até 20 folhas, mas recomendamos remover as folhas regularmente.

- 1** Insira a bandeja de papel nos componentes de fixação das laterais da porta de saída de papel da unidade de impressão.



- 2** Abaixee a bandeja de papel para colocá-la.



Precaução

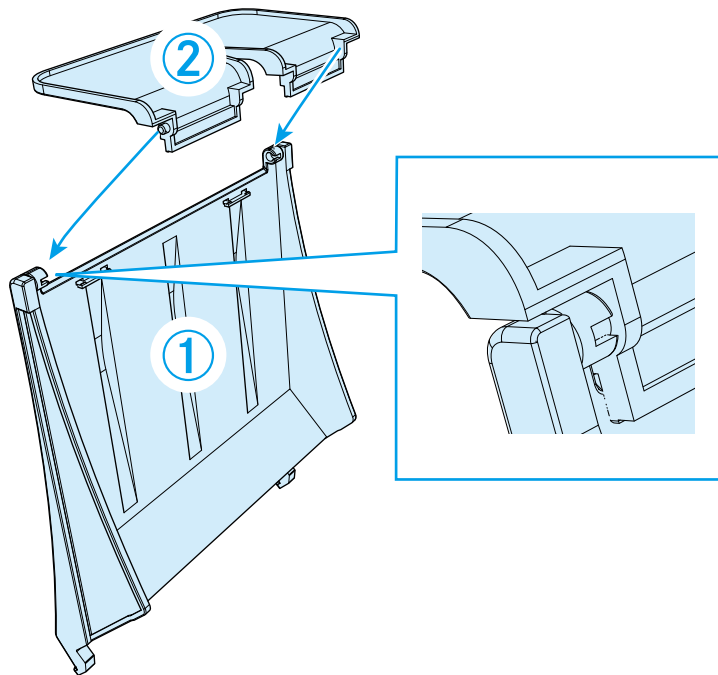
- Armazenar muitas folhas na bandeja pode causar avarias.
- Não coloque muita força na bandeja de papel. Caso contrário, poderá danificá-la.
- A bandeja de papel foi feita especificamente para papéis de 4 x 6", 4,5 x 6". Ela não pode armazenar papéis de outros tamanhos.
- Verifique se o papel impresso não fica preso na porta de saída de papel. Isso pode causar obstrução de papel.

Como montar a bandeja de papel

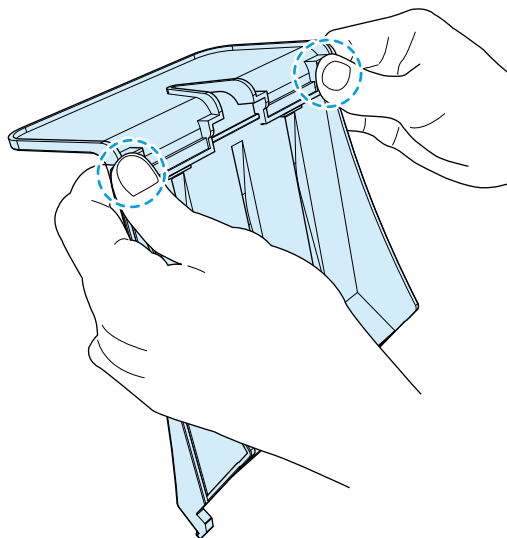
Se as bandejas (1) e (2) (consulte a ilustração abaixo) se separarem devido à bandeja de papel ter caído, ou algum outro motivo, monte novamente a bandeja de papel de acordo com o seguinte procedimento.

1 Alinhe os pinos de ambos os lados com as presilhas.

Neste momento, observe as orientações das bandejas (1) e (2).



2 Insira e coloque os pinos dentro das presilhas.



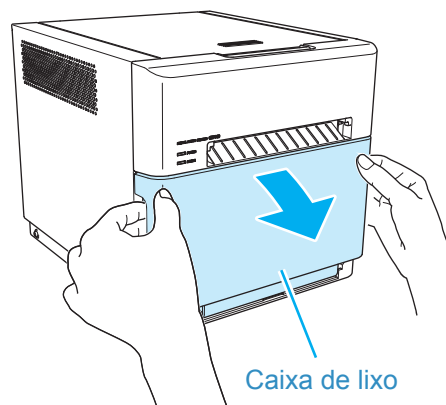
Como eliminar os pedaços de papel

Os pedaços de papel gerados quando o papel é cortado são coletados na caixa de lixo. Esvazie a caixa ao substituir o papel.

1 Remova a caixa de lixo da unidade de impressão.

Após remover a caixa de lixo, os pedaços de papel podem ficar presos na unidade de impressão.

Caso isso aconteça, remova os pedaços de papel.

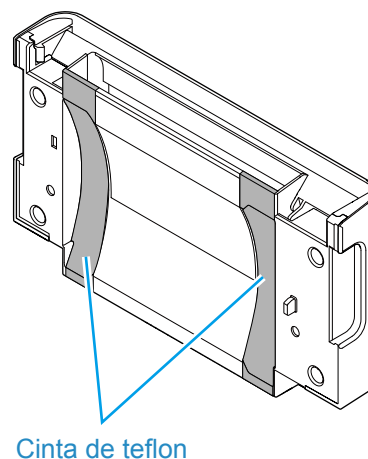


2 Elimine os pedaços de papel.

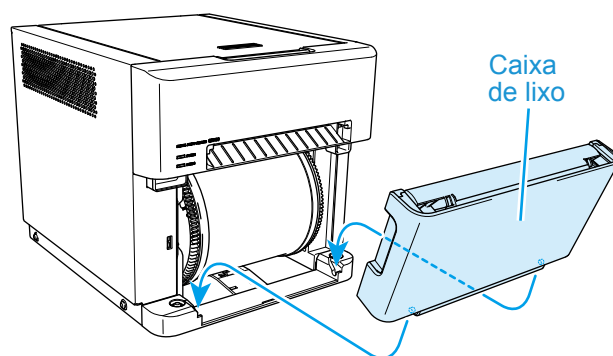
(Diversos pedaços de papel podem permanecer na caixa de lixo.)

⚠ Precaução

- Não remova a cinta.



3 Coloque a caixa de lixo da unidade de impressão.



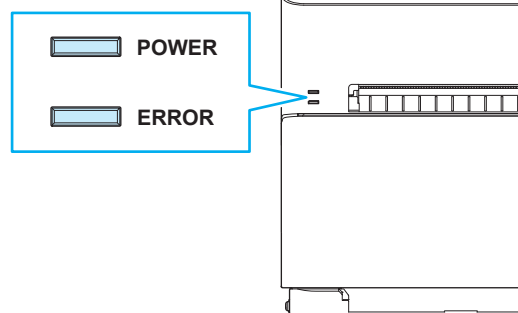
⚠ Precaução

- Não remova a caixa de lixo durante a impressão. Isso pode causar problemas.
- Quando a caixa de lixo tiver sido removida, não toque no cortador, na parte superior, pois você pode se cortar.
- Podem ocorrer problemas caso a impressora seja usada quando a caixa de lixo estiver cheia.




















Solução de problemas

Exibição de erro

A condição dos LEDs (aceso, piscando, desligado) indica o status do produto.



■ aceso, ■ piscando, ■ desligado.

Visor LED	Status	Condição	Consulte
 POWER  ERROR	Esfriamento da cabeça	As cabeças de impressão estão sendo resfriadas. Este erro é apagado automaticamente.	-
 POWER  ERROR	A caixa de lixo está aberta	Tem papel	Feche a caixa de lixo e/ou a porta superior.
 POWER  ERROR  ERROR ↑ ↓ * Vermelho e laranja piscando alternadamente	A porta superior está aberta	Sem papel	Coloque o papel corretamente e feche a caixa de lixo e/ou a porta superior.
 POWER  ERROR	Sem papel	Coloque um novo rolo de papel.	P.17
 POWER  ERROR	Sem fita	Coloque uma fita nova.	P.15
 POWER  ERROR	Erro no papel	Coloque o papel corretamente.	P.17
 POWER  ERROR	Erro na fita	Coloque a fita corretamente.	P.15
 POWER  ERROR	Erro no tamanho do material	Envie dados com um tamanho que corresponda ao tamanho do material que foi colocado na impressora.	P.14
 POWER  ERROR	Erro do sistema	Reinicie o interruptor ON/OFF. Se o sistema não se recuperar, entre em contato com seu revendedor.	-

Solução de erros

1 Abra a porta superior da unidade de impressão.

2 Remova a fita da unidade de impressão.

3 Realize a ação correspondente ao erro.

“Há obstrução de papel na impressora” (consulte esta página),

“Você não pode puxar o papel em sua direção (lado do suporte para papel)” (consulte a P.26)

“A fita está presa na impressora” (consulte a P.26),

“O processo continuou enquanto o interruptor ON/OFF da unidade de impressão estava em OFF” (consulte a P.27)

“A impressora parou com o papel parcialmente cortado” (consulte a P.27),

“A energia acabou durante a impressão” (consulte a P.27)

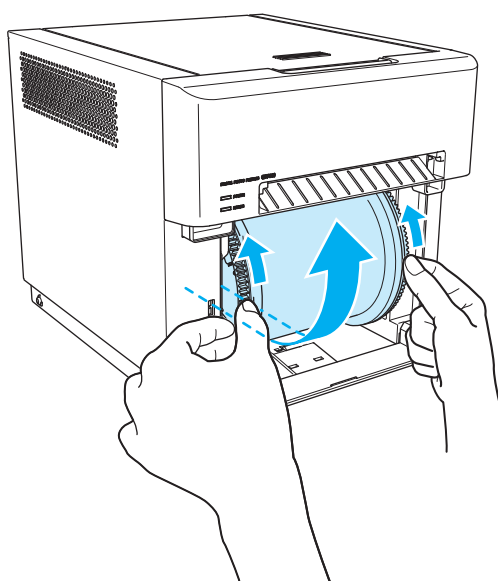
Há obstrução de papel na impressora

Precaução

- Tome cuidado para não cortar, arranhar ou machucar as mãos nas bordas do papel ou em alguma borda afiada da impressora. Use luvas de segurança sem fiapos, ou outros trajés de proteção adequados.

1 Puxe o papel obstruído em sua direção (lado do suporte para papel).

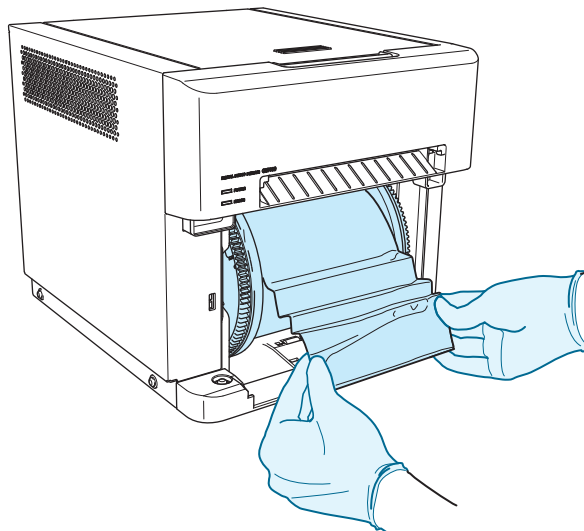
Gire o suporte para papel na mão, na direção da alimentação de papel para puxar o papel usando a força da alimentação.



2 Puxe o papel na sua direção.

Ao puxar o papel, faça-o lentamente.

Se aplicar muita força, a impressora pode ser danificada.

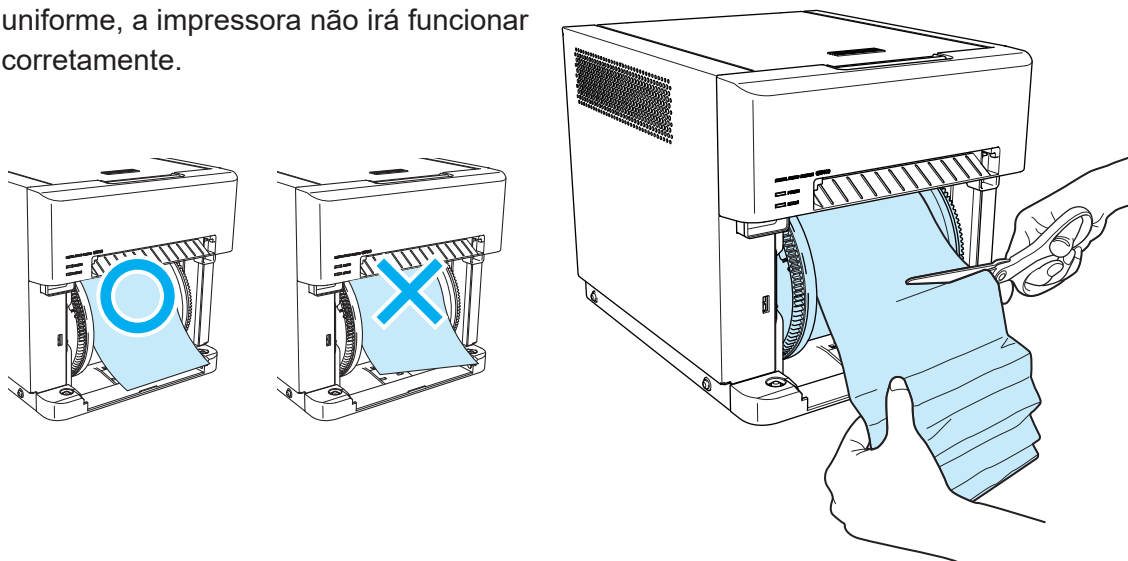


⚠️ Precaução

- Tenha cuidado ao manusear a unidade de impressão. Se o papel obstruído não puder ser removido sem usar muita força, entre em contato com o suporte técnico para obter mais instruções. O uso de força excessiva pode danificar a impressora.
- Tome cuidado para não cortar, arranhar ou machucar as mãos nas bordas do papel ou em alguma borda afiada da impressora. Use luvas de segurança sem fiapos, ou outros trajes de proteção adequados.

3 Retire com uma tesoura a parte com problema, como uma área amassada ou parcialmente impressa.

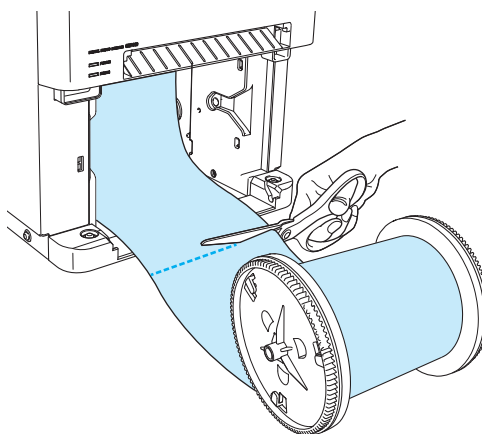
Se ainda houver alguma área amassada ou parcialmente impressa, o papel poderá ficar obstruído novamente na impressora. Além disso, se o papel não for cortado de maneira uniforme, a impressora não irá funcionar corretamente.



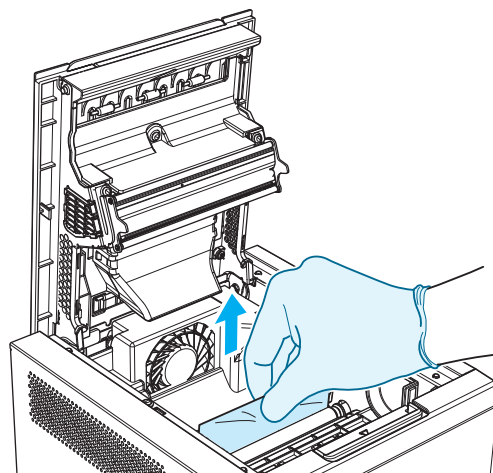
Em seguida, consulte “Como ajustar os materiais (fita, papel)” (P.15).

Você não pode puxar o papel em sua direção (lado do suporte para papel)

- 1** Se o papel não puder ser puxado na sua direção (lado do suporte para papel), abra a porta superior da unidade de impressão e puxe o papel com o seguinte procedimento. Primeiro, remova o suporte para papel para a frente e corte a parte obstruída do papel.



- 2** Remova a fita, coloque a mão, segure a borda do papel e puxe-o na sua direção (direção da seta na figura à direita). Vista luvas (sem felpas ou pó) para não machucar sua mão.

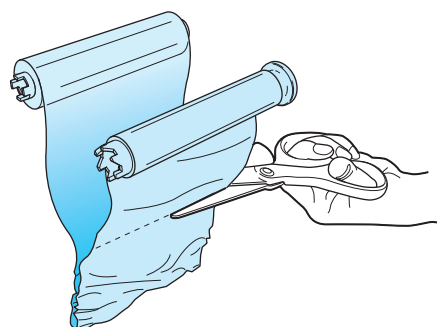
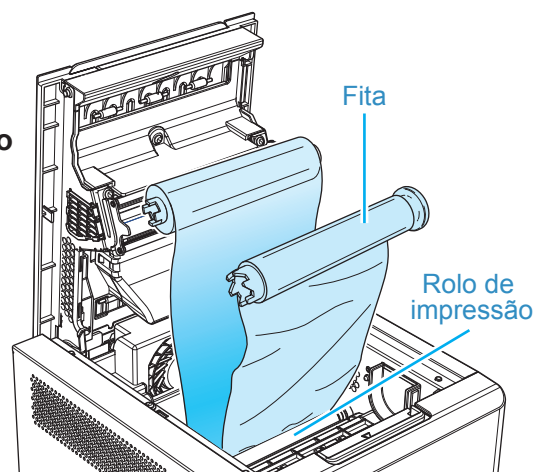


A fita está presa na impressora

- 1** Puxe a alavanca de abertura na sua direção para abrir a porta superior da unidade de impressão.

- 2** Puxe a fita.

- 3** Corte a fita. Remova cuidadosamente a fita que permanece dentro da unidade de impressão.

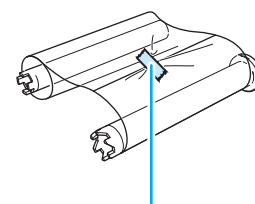


4 Coloque novamente a fita com uma cinta ou material semelhante.

5 Gire o rolo de alimentação até que o componente conectado com cinta não possa mais ser visto.

6 Insira a fita na unidade de impressão.

7 Feche a porta superior da unidade de impressão.



Prenda com uma fita.

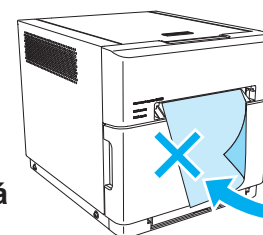
O processo continuou enquanto o interruptor ON/OFF da unidade de impressão estava em OFF

Precaução

- Deixe o interruptor ON/OFF da unidade de impressão em ON (ligado) antes de colocar o papel novamente. Quando a caixa de lixo estiver fechada, a unidade de impressão realizará a inicialização do papel. (Qualquer material impresso quando o erro ocorrer será impresso.) O erro não será excluído até que a inicialização seja realizada.

A impressora parou com o papel parcialmente cortado

1 Coloque o interruptor ON/OFF em OFF (desligado), e depois volte para ON (ligado). O papel obstruído será liberado e a lâmina do cortador voltará à sua posição de espera.



Precaução

- Se o papel obstruído não for liberado, não puxe com força, nem rasgue o papel. Entre em contato com um representante de atendimento. Puxar o papel com força pode danificar o cortador.

2 Remova a parte do papel parcialmente impressa da impressora.

Em seguida, consulte “Há obstrução de papel na impressora” (consulte P.24).

A energia foi cortada durante a impressão

Se a energia for cortada durante a impressão, você não conseguirá abrir a porta superior.

1 Coloque o interruptor ON/OFF em OFF (desligado), e depois volte para ON (ligado). O papel parcialmente impresso será cortado em pedaços e removido. Após isso, você pode abrir a porta superior.

Precaução

- Não remova a caixa de lixo neste momento. Isso pode causar obstrução de papel.

2 Verifique se não há restos de papel parcialmente impresso na impressora.

Se ainda houver papel parcialmente impresso, consulte “Há obstrução de papel na impressora” (consulte P.24).

Precaução

- Não coloque o interruptor ON/OFF na posição OFF durante a impressão. Isso pode causar avarias.

Limpeza

Rolo de impressão

Se aparecerem linhas ou recuos em intervalos regulares (aproximadamente 38 mm) e no mesmo local nas impressões, ou se a parte de trás da impressão (o lado branco) estiver suja, limpe o rolo de impressão.

Pode haver pó, sujeira, cola, etc. da fita ou do papel no rolo de impressão.

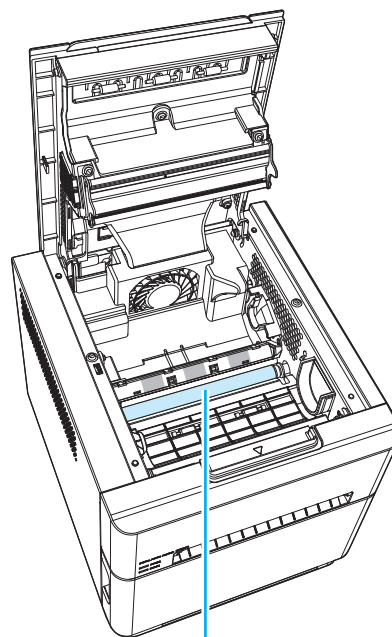
1 Prepare um pedaço de gaze ou outro pano macio umedecido com álcool etílico.

2 Realize as etapas **1** de “Como ajustar os materiais (papel, fita)”.

3 Limpe a sujeira enquanto gira o rolo de impressão.

Precaução

- Ao limpar, não toque nos componentes que não sejam definidos para limpeza.
- Tome cuidado para não cortar, arranhar ou machucar as mãos em alguma borda afiada da impressora. Use luvas de segurança sem fiapos, ou outros trajés de proteção adequados.



Rolo de impressão

Cabeça de impressão térmica

Se houver alguma mancha na cabeça de impressão térmica, podem aparecer irregularidades ou espaços durante a impressão.

1 Prepare um pedaço de gaze ou outro pano macio umedecido com álcool etílico.

2 Limpe suavemente a cabeça térmica, sem tocá-la diretamente com as mãos.

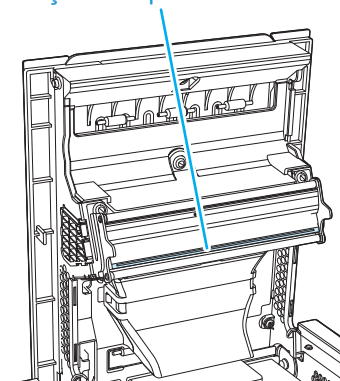
Limpe apenas o que deve ser limpo após observação visual.

3 Se o problema persistir, limpe com uma lâmina de polimento.

Lâmina de polimento recomendada:

Lâmina de polimento Mipox GC10000-75 FEY-A

Cabeça de impressão térmica



Precaução

- Não use benzeno ou diluentes, pois eles podem danificar materiais plásticos.
- A cabeça térmica ficará quente por um tempo após a impressão. Para não se queimar, espere um tempo antes de limpar.
- Para sua segurança, sempre desconecte dispositivos eletrônicos antes de limpá-los.
- Ao limpar, não deixe que a cabeça de impressão térmica entre em contato com o seu relógio de pulso, com acessórios, etc. Isso pode danificar a cabeça de impressão térmica.

Reembalagem

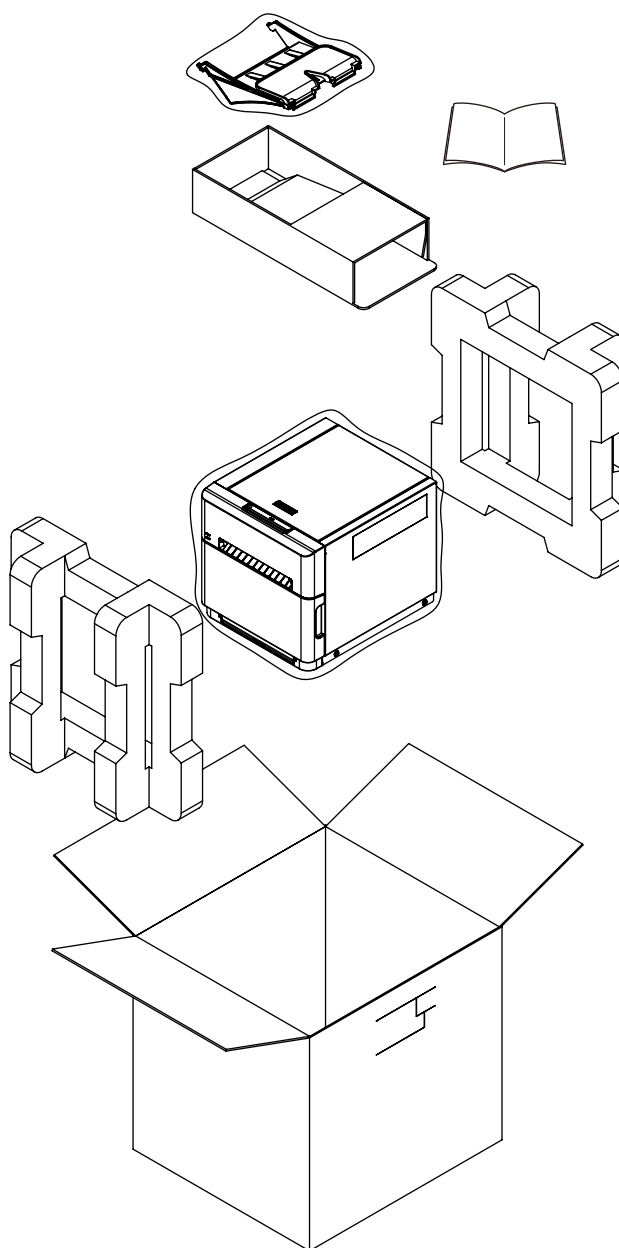
Transportar a impressora requer o reuso de materiais de embalagem originais. A impressora deve ser embalada da mesma forma que foi no momento da compra. Se os materiais de embalagem originais não forem utilizados e a impressora não for embalada corretamente, poderá quebrar durante o transporte.

Remova todos os Acessórios e Conexões da impressora (fita de tinta de impressão, rolo de papel, cabo USB, cabo de energia e bandeja de papel) e armazene ou transporte-os separadamente.

Guarde a almofada protetora da cabeça de impressão e não jogue fora nenhuma embalagem, pois você precisará delas para transportar a impressora com segurança.

Esvazie a caixa de lixo antes de transportar a impressora.

Caso contrário, o lixo pode entrar na impressora durante o transporte, causando danos.



* Coloque as conexões na caixa de acessórios.

Especificações

Modelo		DP-QW410	
Método de impressão		Transferência térmica com sublimação de tinta	
Resolução	Direção de largura	11,8 ponto/mm (300 dpi)	
	Direção de alimentação de papel	11,8 ponto/mm (300 dpi)	
Tamanho da impressão		102 mm × 76 mm (4 × 3")	
		102 mm × 102 mm (4 × 4")	
		102 mm × 114 mm (4 × 4,5")	
		102 mm × 152 mm (4 × 6")	
		114 mm × 76 mm (4,5 × 3")	
		114 mm × 102 mm (4,5 × 4")	
		114 mm × 114 mm (4,5 × 4,5")	
		114 mm × 152 mm (4,5 × 6")	
Capacidade de ajuste da fita de tinta/Papel		(4 × 6"), (4,5 × 6")	150 folhas
		(4,5 × 8")	110 folhas
Interface		Conector USB 2.0 (máx. 480 Mbps) TIPO B	
Dimensões (L) × (P) × (A)		208 mm × 240 mm × 198 mm *O formato difere dependendo do país, da região ou da aplicação.	
Peso		Aprox. 5,8 kg (somente a unidade de impressão)	
Tensão nominal		CA 100 V a 240 V 50 Hz/60 Hz	
Corrente nominal		100 V 1,7 A 240 V 0,8 A	
Ambiente operacional		Temperatura de 5°C a 35°C em condições de convecção natural	
		Umidade de 35% a 80% sem condensação	

* As especificações e a aparência da impressora podem ser alteradas sem aviso prévio.

Atendimento ao cliente

Para obter informações sobre manutenção ou operação do produto, entre em contato com seu revendedor ou com uma central de serviços.

Dai Nippon Printing Co., Ltd.